



گروه تولیدی آبتراز





This is to certify Environmental Management System of



Abtaraz Production Group

No. 16, Mohammadi Mall, Galoobandak Cross, Tehran, Iran

has been assessed and found to be in compliance with the standard

ISO 14001:2015

applicable to

Producer of Water Meter

The certificate has been issued under No. **14001-980369** for the registration period from 12th May 2018 to 11th May 2019.

Approved by *JMS*

Check Validity of the Certification using the Certificate Serial No. on www.ICB-Academy.com



This is to certify to the Occupational Health & Safety of



Abtaraz Production Group
No. 16, Mohammadi Mall, Galoobandak Cross, Tehran, Iran

has been assessed and found to be in compliance with the standard

OHSAS 18001:2007

applicable to

Producer of Water Meter

The certificate has been issued under No. **18001-980369** on www.ICB-academy.com for the registration period from 12th May 2018 to 11th May 2019.

Approved by *abfaran*

LL-C-Certification



CERTIFICATE

No. 980369

This is to certify to the Quality management system of



Abtaraz Production Group

No. 16, Mohammadi Mall, Galoobandak Cross, Tehran, Iran

has been assessed and found to be in compliance with the standard

ISO 10002:2014

applicable to

Producer of Water Meter

The certificate has been issued under No. **10002-980369** on www.ICB-academy.com for the registration period from 12th May 2018 to 11th May 2019.

Approved by *abfaran*



011730



THE INTERNATIONAL CERTIFICATE BOARD
ORGANIZAZIONE CERTIFICAZIONE SISTEMI QUALITA'



This is to certify Quality Management System of



Abtaraz Production Group

No. 16, Mohammadi Mall, Galoobandak Cross, Tehran, Iran

has been assessed and found to be in compliance with the standard

ISO 9001:2015

applicable to

Producer of Water Meter

The certificate has been issued under No. **9001-980369** for the registration period from 12th May 2018 to 11th May 2019.

Approved by *JMS*



- ۳ دربارہ ما
- ۵ DM1- 1/2 اینچ مولتی جت کاملا خشک R100 آب تراز
- ۷ DM2- 1/2 و 3/4 اینچ مولتی جت خشک و نیمه خشک R160 آب تراز
- ۹ DM3- 1/2 اینچ مولتی جت کاملا خشک R125 و R160 آب تراز
- ۱۱ DM5- 3/4 اینچ مولتی جت کاملا خشک R100 و R160 آب تراز
- ۱۳ DM25 و DM40- 1 و 1/4 اینچ مولتی جت خشک R100 و R160 آب تراز
- ۱۵ Single jet - آپارتمانی سرد و گرم 1/2 و 3/4 اینچ آب تراز
- ۱۷ P200 و P250 و P300 و P400 - روتاری پیستونی 1/2 و 3/4 و 1 و 1 1/2 اینچ R160 آب تراز
- ۱۹ C400 - 1 1/2 و 2 اینچ مولتی جت کاملا خشک R100 و R160 آب تراز
- ۲۱ WI و کنارگذر DM حجمی فلنچ دار آب خام آب تراز
- ۲۳ WPD- حجمی ولتمن آب تراز
- ۲۵ گارانتی
- ۲۶ ارتباط با ما



معرفی شرکت تولیدی صنعتی آب تراز نوین کنترل

با شماره ثبت علامت 046842 الف/90 و ثبت شرکت 530402

تأسیس شرکت آب تراز نتیجه و محصول سالها تجربه و حضور فعال بیش از بیست سال مدیران مؤسس شرکت در صنعت آب و آب رسانی، همراه با مونتاژ و تولید انواع کنتور آب و همکاری با سایر تولید کنندگان این صنعت و آشنایی با نیاز مندی ها و مشکلات روزمره شرکت های آبفا به ویژه در رابطه با انتخاب کنتور های آب، مناسب شرایط اقلیمی متفاوت مناطق مختلف کشور پهناور عزیزمان ایران میباشد که با سرمایه گذاری بسیار مالی و تأمین و تجهیز ماشین آلات مدرن و راه اندازی خطوط تولید انبوه و به کار گیری دستگاه های پیشرفته جهت تست و اندازه گیری و واحد کنترل کیفی، اکنون میتوانیم با افتخار اعلام نماییم که یکی از چند واحد تولیدی معتبر داخلی در عرصه ی تولید و عرضه ی انواع کنتور های آب مطابق استاندارد های بین المللی شامل کنتور های مکانیکی و هوشمند مورد نیاز مصارف خانگی (فرعی و اصلی) و نیز کنتور های حجیم برای استفاده در امور کشاورزی و صنعتی هستیم و امید داریم در آینده نزدیک به سایر اهداف مورد نظرمان که حضور گسترده و فعال در قالب یک گروه صنعتی کامل، پاسگو و تأمین کننده کلیه ی سفارشات شرکت های آبفا و سایر مصرف کنندگان می باشد، برسیم.

شرکت آب تراز موفق به کسب گواهینامه های سیستم مدیریت کیفیت ISO9001، سیستم مدیریت رسیدگی به شکایت مشتری ISO10002، سیستم مدیریت ایمنی و بهداشت شغلی OHSAS18001، سیستم مدیریت زیست محیطی ISO14001 و همچنین کسب گواهینامه های تاییدیه کیفیت کالای اروپا (CE) در خصوص مکانیزم های مورد استفاده شده است.



ABTARAZ 96/12

0000000000

0000000000

MD3
 $Q_3 = 2.5 \text{ m}^3/\text{h}$
 $R = 100 \text{ H}$
 $\Delta P \leq 1 \text{ bar}$

OIML R49
PN16
90°C

x0.1

x0.01



کنتور آب ۱/۲ اینچ مولتی جت کاملا خشک R100 آب تراز



AT-DM1

Magnet Position	Liter/Pulse
*0.0001	1
*0.001	10
*0.01	100
*0.1	1000

Technical Info

جدول خروجی پالس

مشخصات محصول

- دارای مکانیزم مولتی جت کاملا خشک
- طراحی و تولید مطابق با استاندارد ISO ۴۰۶۴:۲۰۰۵ و استاندارد OIML R49
- دارای پروانه کاربرد علامت استاندارد و تاییدیه مکانیزم داخلی
- دارای دبی شروع به کار پایین
- دارای فیلتر داخلی جهت رفع فیلتر آب
- قابلیت نصب تجهیزات فرانت از راه دور
- همیشه مخصوص با مقاومت بالا در برابر فشار و ضربه
- عدم توقف کنتور در اثر عبور درات معلق در آب
- بهداشتی بودن کلیه ی قطعات کنتور در تماس با آب
- مناسب برای استفاده در آب سرد تا ۵۰ درجه و آب گرم تا ۹۰ درجه سانتی گراد
- دارای فیلتر داخلی با سطح گسترده جهت جلوگیری از تاثیرات گرفتگی فیلتر
- امکان نصب شیر یکطرفه داخلی با حداقل افت فشار و حداکثر کارایی (در صورت سفارش)

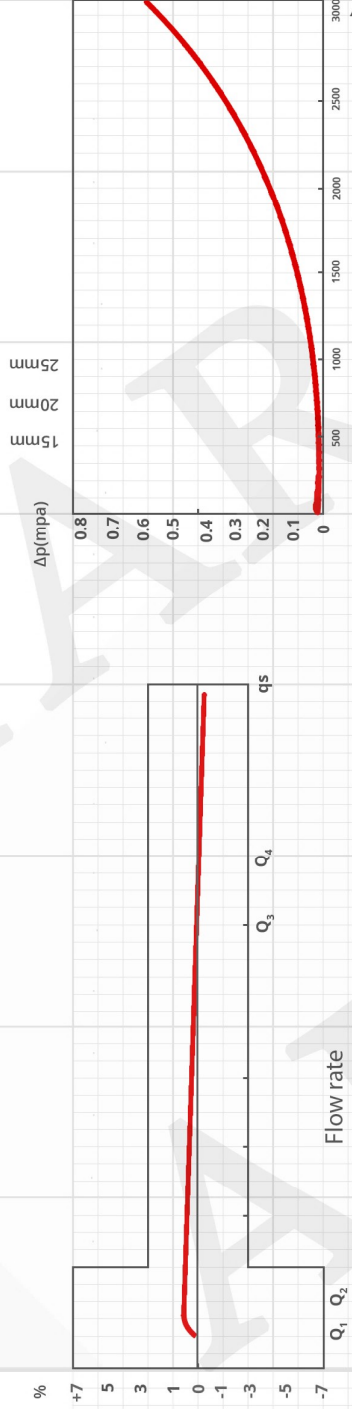
Technical Table

جدول فنی

Nominal dimension	DN	Q _n	Q _{max}	Q _t	Q _{min}	Q ₃	Q ₄	Transitional flow rate	Q ₂	Q ₁	Q _i	Maximum working pressure	Maximum working temperature	Metrologic Class	Q3/Q1	Pressure loss	Maximum Registration Capacity	Small Reading Resolution	Mounting on the network
mm	mm	m ³ /h	m ³ /h	l/h	l/h	m ³ /h	m ³ /h	l/h	l/h	l/h	l/h	bar	C			bar	m ³	cc	Hor.
15	15	-	-	-	-	2.5	3.125	40	25	10	16	50		R100	0.63	9999	50	50	Hor.
20	20	-	-	-	-	4	5	64	40	11	16	50		R100	0.63	9999	50	50	Hor.
20	20	-	-	-	-	4	5	64	40	11	16	90		R100	0.63	9999	50	50	Hor.

Flow-Error Curve

منحنی دقت اندازه‌گیری



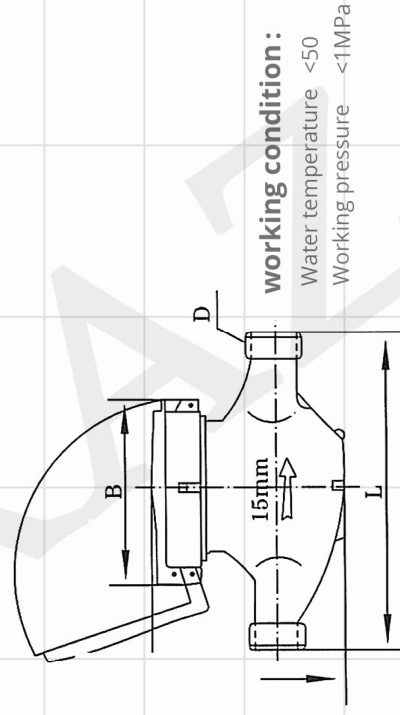
Dimensions & Weight

ابعاد و وزن

Meter Size	Length	Width	Height	Weight
Dia Dn mm	mm	mm	mm	Kg
1/2 15mm	170	85	95	1100
3/4 20mm	190	95	118	1400

Diagram

طرح



کنتر آب ۱/۲ و ۳/۴ اینچ مولتی جت خشک و نیمه خشک R160 آب تراز



رینگ برنجی

واشر پلاستیکی

صفحه شیشه ای

کاسه شماره انداز

آرینگ

پروانه

کاسه پروانه

صافی

بدنه برنجی



AT-DM2

Magnet Position	Liter/Pulse
*0.0001	1
*0.001	10
*0.01	100
*0.1	1000

Technical Info

جدول خروجی پالس

مشخصات محصول

- دارای مکانیزم مولتی جت خشک و نیمه خشک
- طراحی و تولید مطابق با استاندارد ISO ۴۰۶۴:۲۰۰۵ و استاندارد CE
- دارای پروانه کاربرد علامت استاندارد و تاییدیه مکانیزم داخلی
- دارای دبی شروع به کار پایین
- قابلیت نصب تجهیزات قرائت از راه دور
- شیشه مخصوص با مقاومت بالا در برابر فشار و ضربه
- عدم توقف کنتور در اثر عبور ذرات معلق در آب
- بهداشتی بودن کلیه ی قطعات کنتور در تماس با آب
- مناسب برای استفاده در آب سرد تا ۵۰ درجه و آب گرم تا ۹۰ درجه سانتی گراد
- دارای فیلتر داخلی با سطح گسترده جهت جلوگیری از تاثیرات گرفتگی فیلتر
- امکان نصب شیر یکطرفه داخلی با حداقل افت فشار و حداکثر کارایی (در صورت سفارش)

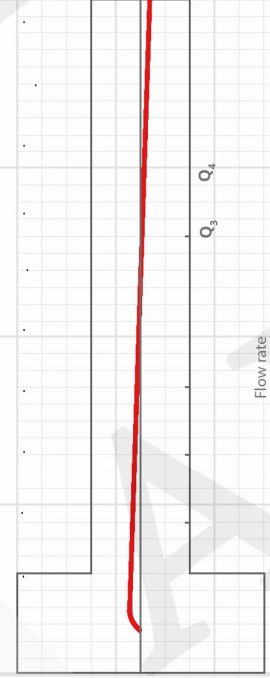
Technical Table

Nominal dimension	Nominal DN	Nominal flow rate Q_n m ³ /h	Maximum flow rate Q_{max} m ³ /h	Transitional flow rate Q_t l/h	Minimum flow rate Q_{min} l/h	Permanent flow rate Q_3 m ³ /h	Overload flow rate Q_4 m ³ /h	Transitional flow rate Q_2 l/h	Minimum flow rate Q_1 l/h	Initial flow rate Q_i l/h	Maximum flow rate Q_i l/h	Maximum working pressure bar	Maximum working pressure C	Metrologic Class	Q3/Q1	Pressure loss bar	Maximum Registration Capacity m ³	Small reading Resolution cc	Mounting on the network
15	-	-	-	-	-	2.5	3.125	25	15.6	6	16	50	50		R160	0.63	9999	50	Hor.
20	-	-	-	-	-	4	5	40	25	7	16	50	50		R160	0.63	9999	50	Hor.

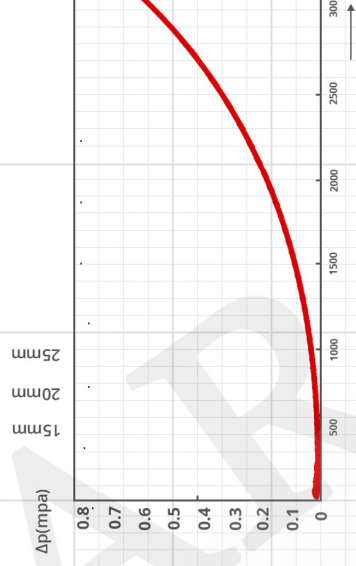
جدول فنی

Flow-Error Curve

Error %



منحنی دقت اندازه‌گیری

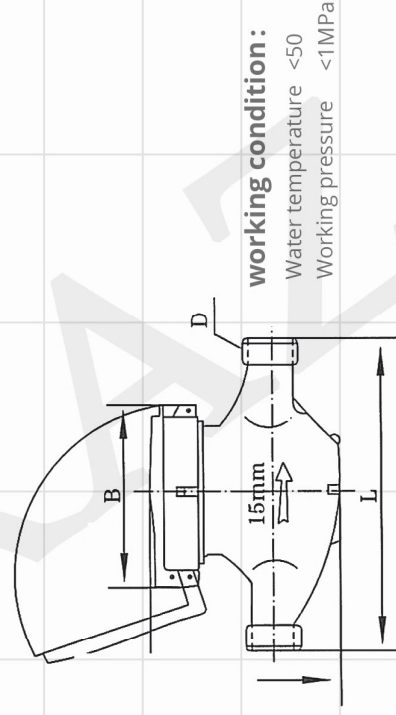


Dimensions & Weight

Meter Size Dia Dn mm	Length	Width	Height	Weight Kg
1/2 15mm	170	95	120	1100
3/4 20mm	190	95	120	1400

ابعاد و وزن

Diagram



طرح

کنتور آب ۱/۲ اینچ مولتی جت کاملا خشک R125 و R160 آب تراز



رینگ برنجی

واشر پلاستیکی

صفحه شیشه ای

اُرینگ

شماره انداز

کاسه شماره انداز

اُرینگ

پروانه

کاسه پروانه

بدنه برنجی

Technical Info

Magnet Position	Liter/pulse
*0.0001	1
*0.001	10
*0.01	100
*0.1	1000

جدول خروجی پالس

مشخصات محصول

- دارای مکانیزم مولتی جت کاملا خشک آب سرد ۵۰ درجه و گرم تا ۹۰ درجه سانتی گراد
- فشار کاری ۱۶ (بار) اتمسفر
- بدنه کاملا برنجی به همراه رنگ پوششی بدنه ایوکسی بهداشتی
- شیشه مخصوص با مقاومت بالا در مقابل فشار و ضربه
- دارای فیلتر داخلی جهت رفع فیلتر آب
- دارای قدرت اندازه گیری کلاس CH-BH و BH-AV
- مکانیزم تایید شده طبق استاندارد ISO4064: 2005 و استاندارد OIML R49
- انتقال داده به صورت خروجی سامانه پالس و فتوالکترونیک

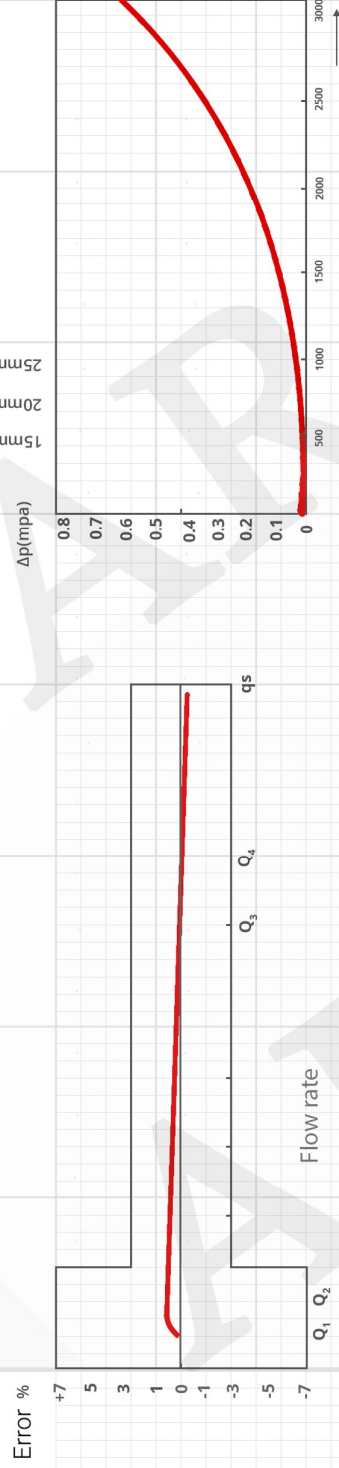
Technical Table

جدول فنی

Nominal dimension	Nominal DN	Q _n m ³ /h	Q _{max} m ³ /h	Q _t l/h	Q _{min} l/h	Q ₃ m ³ /h	Q ₃ m ³ /h	Q ₄ m ³ /h	Transitional flow rate	Q ₂ l/h	Q ₁ l/h	Q _i l/h	Maximum working pressure bar	Maximum working temperature C	Metrologic Class	Q3/Q1	Pressure loss bar	Maximum Registration Capacity m ³	Small Reading Resolution cc	Mounting on the network
15	-	-	-	-	-	2.5	3.125	32	32	20	7	16	50		R125	0.63	9999	50	Hor.	
15	-	-	-	-	-	2.5	3.125	32	32	20	7	16	90		R125	0.63	9999	50	Hor.	
15	-	-	-	-	-	2.5	3.125	25	25	15.6	6	16	50		R160	0.63	9999	50	Hor.	
15	-	-	-	-	-	2.5	3.125	25	25	15.6	6	16	90		R160	0.63	9999	50	Hor.	

Flow-Error Curve

منحنی دقت اندازه‌گیری



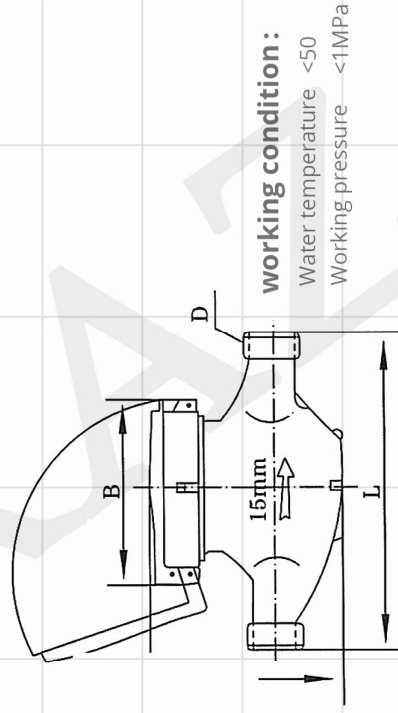
Dimensions & Weight

ابعاد و وزن

Meter Size	Length	Width	Height	Weight
Dia Dn mm	mm	mm	mm	Kg
1/2 15mm	170	85	95	1100
				Connecting Thread D
				G 3/4B

Diagram

طرح



کنتور آب ۳/۴ اینچ مولتی جت کاملا خشک R100 و R160 آب تراز



AT-DM5

Magnet Position	Liter/Pulse
*0.0001	1
*0.001	10
*0.01	100
*0.1	1000

Technical Info

جدول خروجی پالس

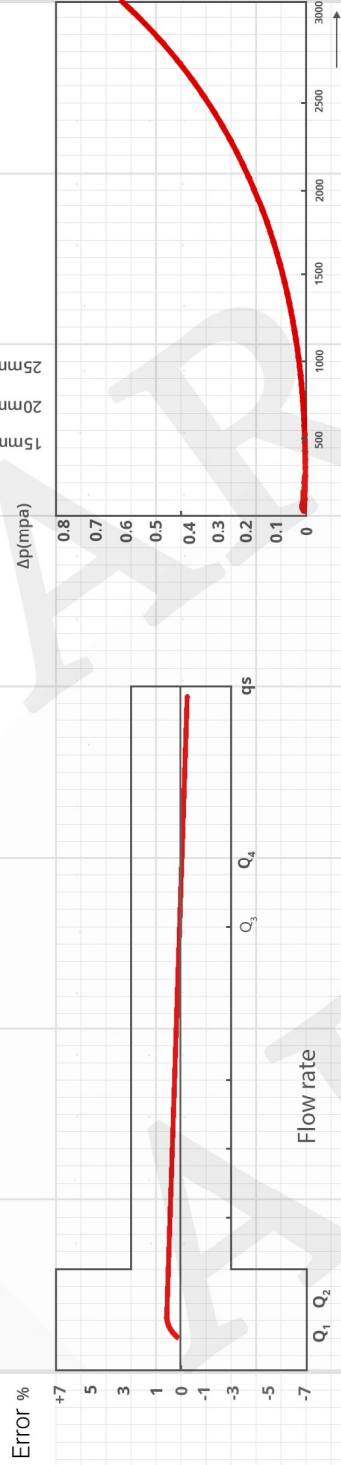
مشخصات محصول

- دارای مکانیزم مولتی جت کاملا خشک آب سرد ۵۰ درجه و آب گرم تا ۹۰ درجه سانتی گراد
- فشار کاری ۱۶ (بار) اتمسفر
- بدنه کاملا برنجی به همراه رنگ پوششی بدنه اپوکسی بهداشتی
- شیشه مخصوص با مقاومت بالا در مقابل فشار و ضربه
- دارای فیلتر داخلی جهت رفع فیلتر آب
- دارای قدرت اندازه گیری کلاس CH-BH و BH-AV
- مکانیزم تایید شده طبق استاندارد OIML R49 و استاندارد ISO4064: 2005
- انتقال داده به صورت خروجی سامانه پالس و فتوالکترونیک

Nominal dimension	Nominal DN	Q _n flow rate m ³ /h	Q _{max} flow rate m ³ /h	Q _t flow rate l/h	Q _{min} flow rate l/h	Q ₃ flow rate m ³ /h	Q ₄ flow rate m ³ /h	Q ₂ flow rate l/h	Q ₁ flow rate l/h	Q _i flow rate l/h	Maximum working pressure bar	Maximum working temperature C	Metrologic Class	Q3/Q1	Pressure loss bar	Maximum Registration Capacity m ³	Small Reading Resolution cc	Mounting on the network
20	20	-	-	-	-	4	5	80	50	12	16	50		R100	0.63	9999	50	Hor.
20	20	-	-	-	-	4	5	80	50	12	16	90		R100	0.63	9999	50	Hor.
20	20	-	-	-	-	4	5	40	25	7	16	50		R160	0.63	9999	50	Hor.
20	20	-	-	-	-	4	5	40	25	7	16	90		R160	0.63	9999	50	Hor.

Flow-Error Curve

منحنی دقت اندازه گیری



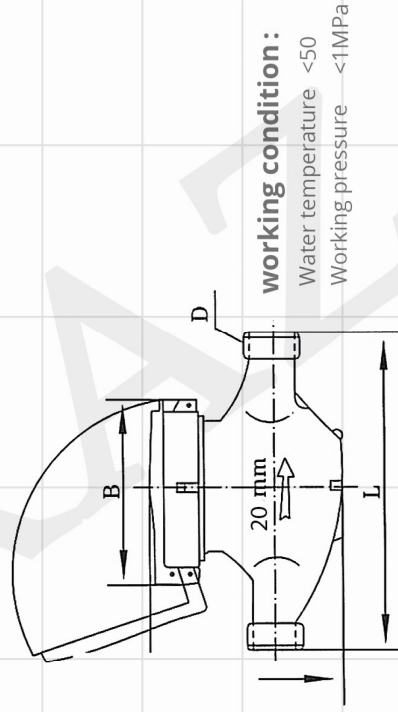
Dimensions & Weight

ابعاد و وزن

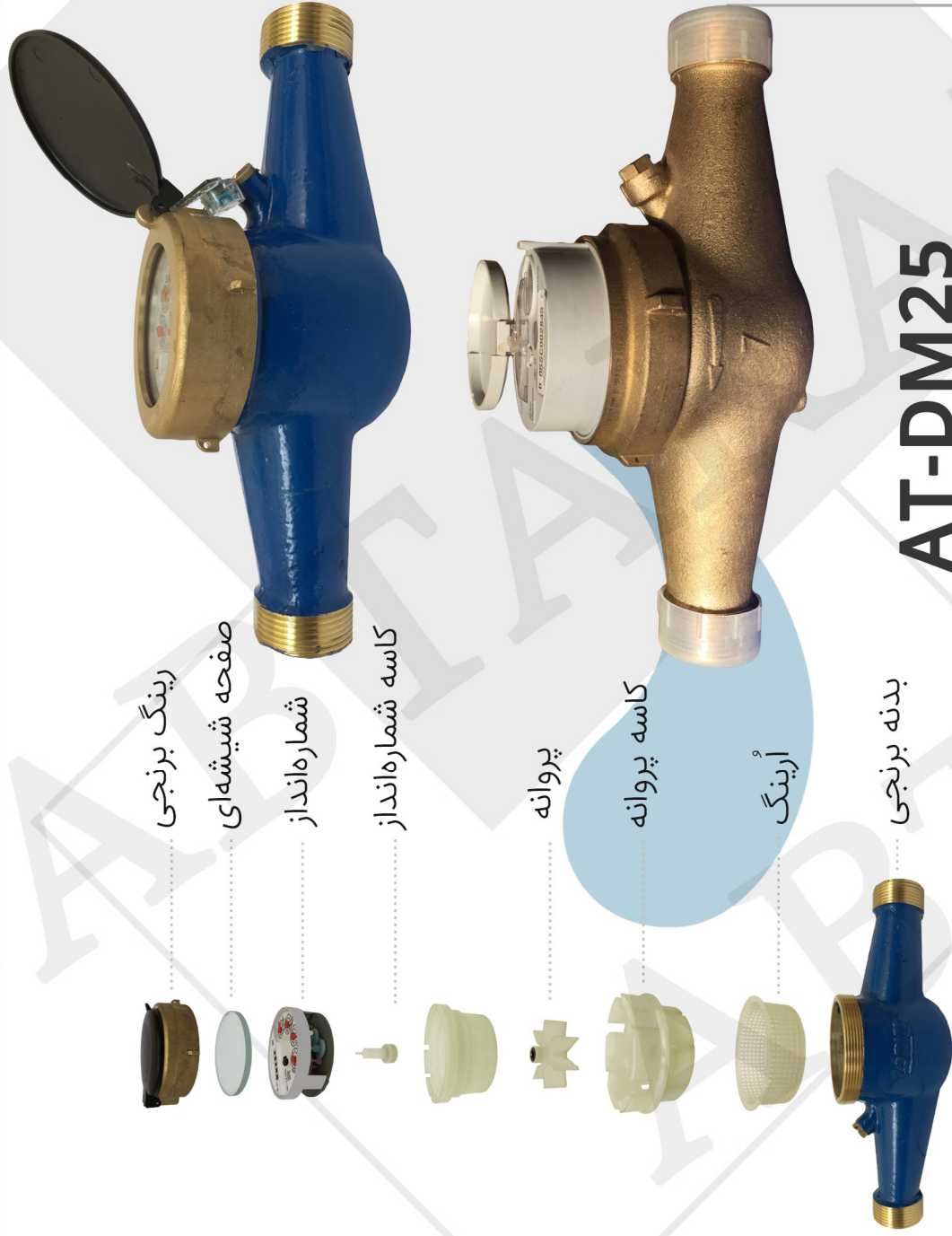
Meter Size Dia Dn mm	Length	Width	Height	Weight Kg
3/4 20mm	190	95	118	1400
				Connecting Thread D
				G 1 B

Diagram

طرح



کنتور آب ۱" و ۱/۴" اینچ مولتی جت کاملا خشک R100 و R160 آب تراز



AT-DM25

AT-DM40

Magnet Position	Liter/pulse
*0.0001	1
*0.001	10
*0.01	100
*0.1	1000

Technical Info

جدول خروجی پالس

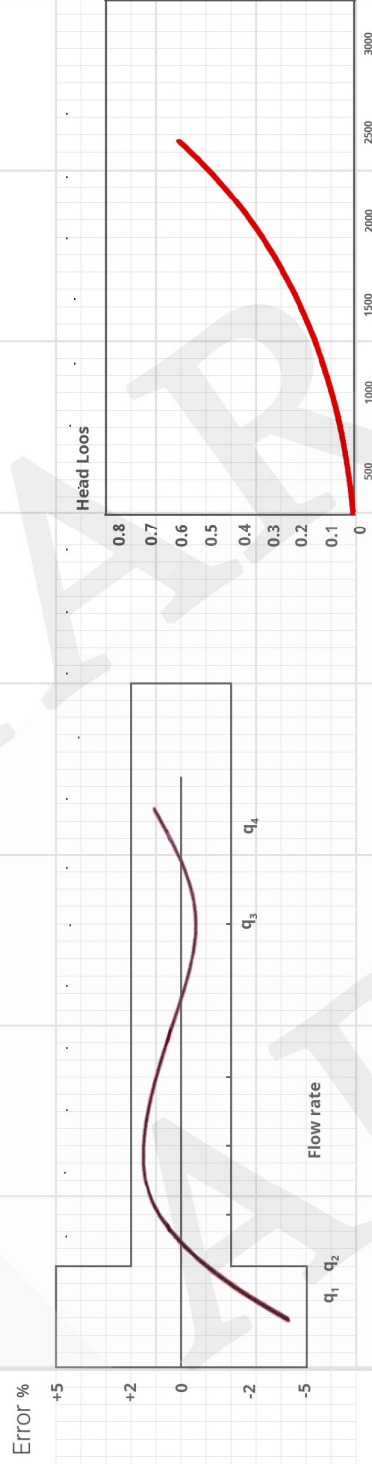
مشخصات محصول

- دارای مکانیزم مولتی جت کاملا خشک آب سرد ۵۰ درجه سانتی گراد
- فشار کاری ۱۶ (بار) اتمسفر
- بدنه کاملا برنجی به همراه رنگ پوششی بدنه اپوکسی بهداشتی
- شیشه مخصوص با مقاومت بالا در مقابل فشار و ضربه
- دارای فیلتر داخلی جهت رفع فیلتر آب
- دارای قدرت اندازه گیری کلاس BH-AV و CH-BH
- مکانیزم تایید شده طبق استاندارد ISO4064: 3000 و استاندارد OIML R49 و استاندارد CE
- انتقال داده به صورت خروجی سامانه پالس و فتوالکترونیک
- قابلیت قرائت کنتور از راه دور

Nominal dimension	DN	Nominal flow rate Q_n m ³ /h	maximum flow rate Q_{max} m ³ /h	Transitional flow rate Q_t l/h	Minimum flow rate Q_{min} l/h	Permanent flow rate Q_3 m ³ /h	Overload flow rate Q_4 m ³ /h	Transitional flow rate Q_2 l/h	Minimum flow rate Q_1 l/h	initial flow rate Q_i l/h	Maximum working pressure bar	Maximum working temperature C	Metrologic Class	Q3/Q1	Pressure loss bar	Maximum Registration Capacity m ³	Small Reading Resolution cc	Mounting on the network Hor.
25	3.5	7	280	70	-	-	-	25	25	16	50	B	-	1	9999	100	Hor.	
32	6	12	480	120	-	-	-	25	25	16	50	B	-	1	9999	100	Hor.	
40	10	20	800	200	-	-	-	-	-	16	50	B	-	1	99999	200	Hor.	

Flow-Error Curve

منحنی دقت اندازه گیری



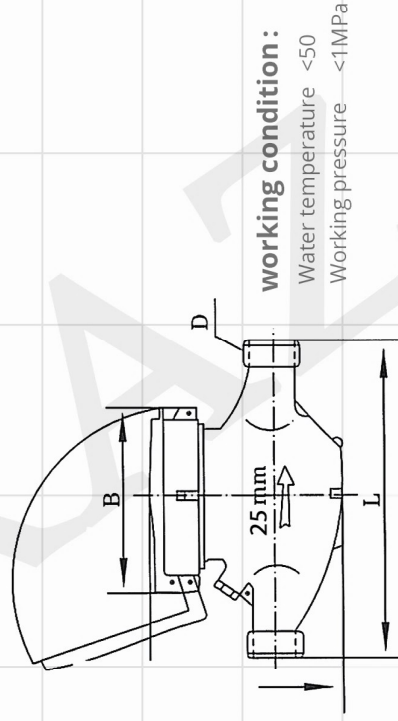
Dimensions & Weight

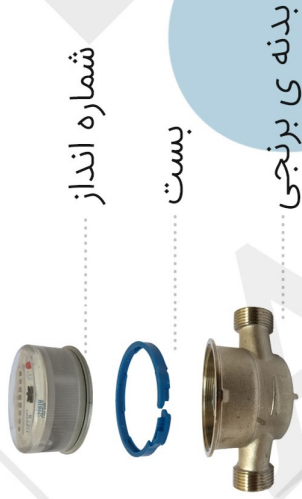
ابعاد و وزن

Meter Size Dia Dn mm	Length mm	Width mm	Height mm	Connecting Thread D	Axis height
25	260	100	120	1, 1/4" B	35
32	260	100	120	1, 1/2" B	35
40	300	130	145	2" B	62

Diagram

طرح





شماره انداز

بست

بدنه ی برنجی

AT-Single jet

Magnet Position	Liter/Pulse
*0.0001	1
*0.001	10
*0.01	100
*0.1	1000

Technical Info

جدول خروجی پالس

مشخصات محصول

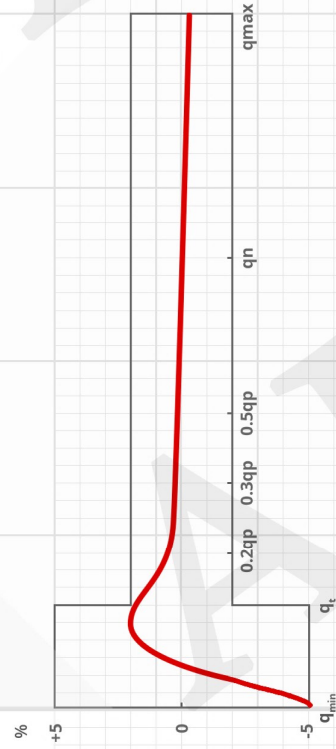
- مکانیزم آب سرد تا ۴۰ درجه و آب گرم تا ۹۰ درجه سانتیگراد با نمایشگر هشت رقمی
- فشار کاری ۱۶ (بار) اتمسفر
- بدنه کاملا برنجی به همراه مهر و ماسوره کاملا برنجی
- قابلیت نصب به صورت عمودی و افقی به همراه شیر یک طرفه جهت برگشت آب
- دقت اندازه گیری کلاس BH-AV و CH-BH
- مکانیزم تایید شده طبق استاندارد ISO4064: 2005 و استاندارد OIML R49 و استاندارد CE
- چرخش صفحه ی نمایشگر به صورت ۳۶۰ درجه جهت قرائت آسان تر

Technical Table

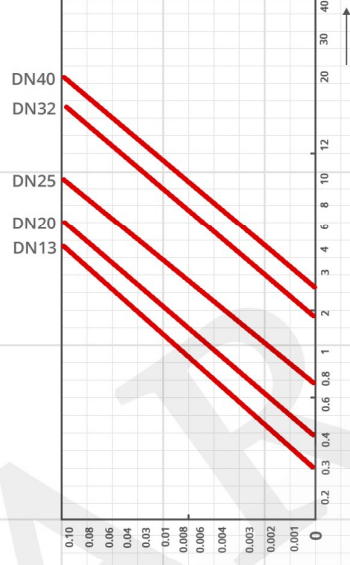
Nominal diameter	DN	15	20	25	32	40
Maximum flow rate	Qmax	3.0	5.0	7.5	12.0	20.0
Nominal flow rate	Qn	1.5	2.5	3.5	6.0	10.0
Transition flow rate	Qt	120	200	280	480	800
Minimum flow rate	Qin	30	50	70	120	200
Maximum reading	m ³	99999.999				
Minimum reading		0.00005				

جدول فنی

Flow-Error Curve



منحنی دقت اندازه‌گیری



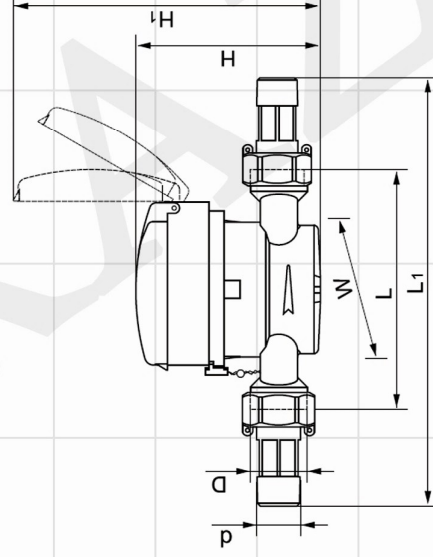
Dimensions & Weight

Nominal diameter	DN	15	20	25	32	40
Body thread	D	G 3/4 B	G1B	G1 1/4 B	G1 1/2 B	G2B
Connector thread	d	R 1/2	R 3/4	R1	R1 1/4	R1 1/2
Body length	L	80/110	130	160	160	200
Overall length	L1	174/204	234	280	284	331
Width	W	80	80	80	110	110
Meter height	H	88	88	96	123	123
Weight without connector	Kg	0.5/0.6	0.7	1.05	2.1	2.43
Weight with connector	Kg	0.68/0.78	0.98	1.57	2.9	3.47

ابعاد و وزن

Diagram

طرح



کنترلر آب پیستونی ۱/۲ و ۳/۴ و ۱ ۱/۲ اینچ R160 آب‌تراز



واشر پلاستیکی



اُرینگ



چرخ دنده های شماره انداز



صفحه کاسه پیستون



پیستون



کاسه پیستون



صافی



شیر خودکار



بدنه برنجی



AT_P400

AT_P300

AT_P250

AT_P200

جدول خروجی پالس

Magnet position	Liter/pulse
*0.0001	1

Technical Info

مشخصات محصول

- دارای مکانیزم پیستونی مغناطیسی
- طراحی و تولید شده مطابق استاندارد: ISO ۲۰۰۵: ۴۰۶۴ و استاندارد OIML R49 و استاندارد CE
- قابلیت نصب تجهیزات قرائت از راه دور
- دارای شیر یک طرفه داخلی جهت برگشت آب و فیلتر داخلی جهت فیلتر کردن آب
- شفافیت دائمی شماره انداز به دلیل استفاده از مایع مخصوص
- قابلیت نصب در حالت افقی، عمودی و مایل با حفظ دقت اندازه گیری
- دارای قابلیت اندازه گیری ۱۶۰ R کلاس کاری C-H
- شروع به سنجش در حداقل جریان آب عبوری، بهداشتی بودن کلیه قطعات کنترلر در تماس با آب

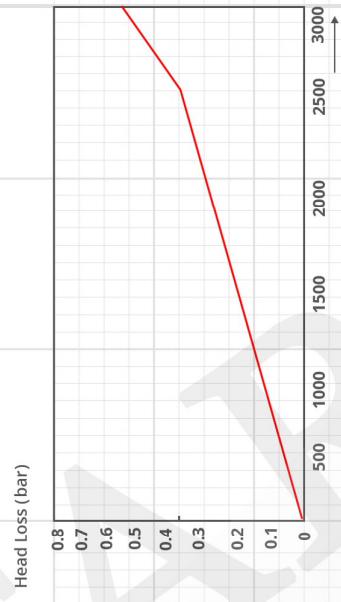
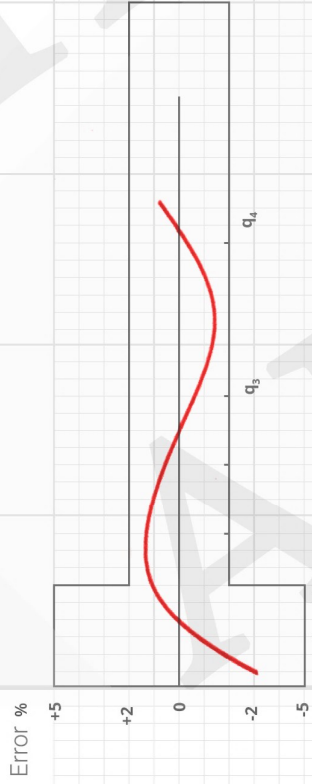
Technical Table

جدول فنی

Meter Size Dia Dn mm	Class	qs overload Flow	qs Normal Flow	qs Transitional Flow	Qmin Min Flow	Min Reading Lectura	Max Reading Lectura
		m ³ /h	1/h	1/h	m ³	m ³	
1/2 - 15	C	3.125	1.5	22.5	15.6	0.0001	999999
3/4 - 20	C	5	2.5	37.5	25	0.0001	999999
1 - 25	C	7.875	3.5	52.5	39.4	0.00001	9999999
1 1/2 - 40	C	-	10	150	-	0.00001	9999999

Flow-Error Curve

منحنی دقت اندازه‌گیری



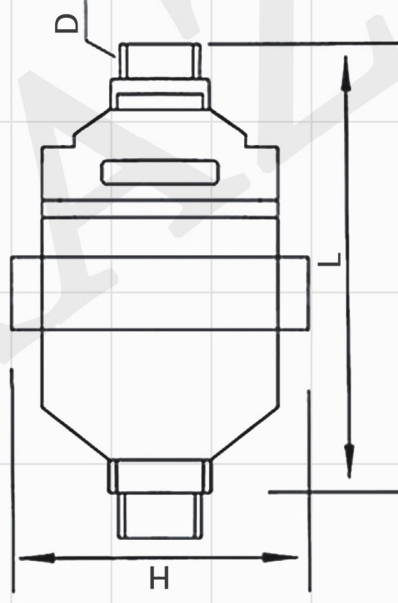
Dimensions & Weight

ابعاد و وزن

Meter Size Dia Dn mm	Length mm	Width mm	Connecting Thread D	Weight Kg
1/2 15mm	170	86	G 3/4B	950
3/4 20mm	190	86	G 1B	1100
1 25mm	200	110	G 1 1/4B	1320
1 1/2 40 mm	300	158	2 B	1730

Diagram

طرح



working condition:

Water temperature <50
Working pressure <1MPa

کنتور آب ۱/۲ و ۲ اینچ مولتی جت کاملا خشک R100 و R160 آب تراز



AT-C400

Magnet Position	Liter/Pulse
*0.0001	1
*0.001	10
*0.01	100
*0.1	1000

Technical Info

جدول خروجی پالس

مشخصات محصول

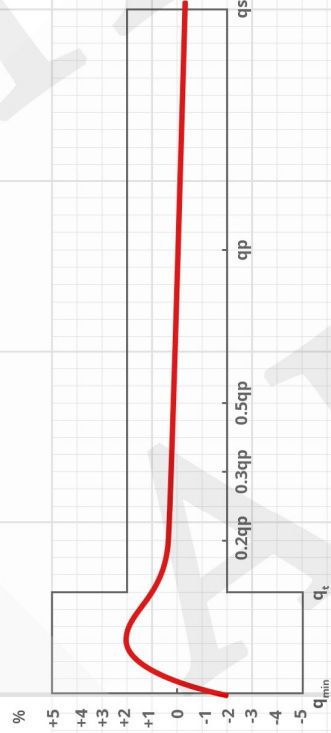
- ° جنس بدنه: برنجی و چدنی
- ° دارای مکانیزم مولتی جت کاملا خشک آب سرد ۵۰ درجه و آب گرم تا ۹۰ درجه ی سانتی گراد
- ° فشار کاری ۱۶ (بار) اتمسفر
- ° بدنه ی کاملا برنجی و چدنی به همراه رنگ پوششی بدنه اپوکسی بهداشتی
- ° عدم توقف کنتور در اثر ذرات معلق در آب
- ° دارای فیلتر داخلی جهت فیلتر کردن آب
- ° دارای دقت اندازه گیری ۱۶۰ R کلاس C-H
- ° مکانیزم تایید شده طبق استاندارد ISO ۴۰۶۴ و استاندارد OIML R49
- ° انتقال داده به صورت خروجی سامانه پالس و فتوالکترونیک
- ° آب بندی کامل شماره اندازه مطابق با استاندارد های IP۶۸

Technical Table

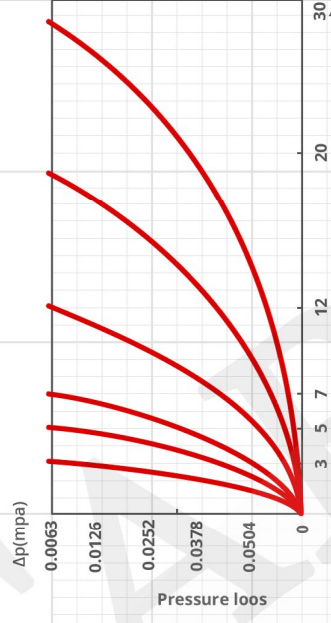
DN size	mm inch	15 1/2"	20 3/4"	25 1"	32 1 1/4"	40 1 1/2"	50 2"
Q_4 (h/m ²)		3.125	5	7.875	12.5	20	31.25
Q_3 (h/m ²)		2.5	4	6.3	10	16	25
Q_2 (l/h)		22.5	40	63	100	160	250
Q_1 (l/h)		15.62	25	39.37	62.5	100	156.2
Min Reading (m ³)		0.0005	0.0005	0.0005	0.0005	0.001	0.001
Max Reading (m ³)		99.999	99.999	99.999	99.999	999.999	999.999
Max Pressure (MAP)		16	16	16	16	16	16
Pressure loos ($P_2 - P_1$)		63	63	63	63	63	63
Max Temperature		T50 for cold water		T90 for cold water			
Pulse Output Option		I max = 100 mA		P max = 2W			

جدول فنی

Flow-Error Curve



منحنی دقت اندازه‌گیری

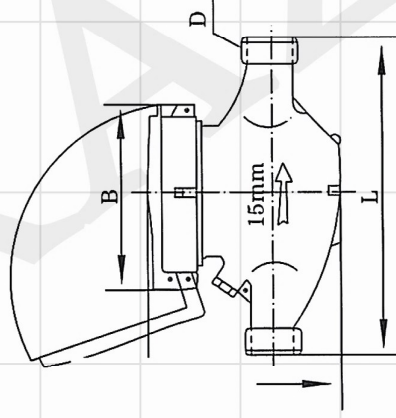


Dimensions & Weight

Meter Size Dia Dn mm	Length	Width mm	Height	Connecting Thread D	Weight gr
1/2" 15mm	165.190	99	104	G 3/4B	1400
3/4" 20mm	190.195	99	106	G 1B	1700
1" 25mm	225.260	103	114	G 1 - 1/4 B	2400
1" 1/4 32mm	230.260	104	117	G 1 - 1/2 B	2700
1" 1/2 40mm	245.300	124	147	2B	4500
2" 50mm	280.300	125	172	G 2 - 1/2 B	8200

ابعاد و وزن

Diagram



Technical Table

جدول فنی

Type	Size mm	Class	qs Max Flow	qp Nominal Flow	qt Transitional Flow	m ³ /h		Min Reading	Max Reading
						qmin Min Flow	qmax Max Flow		
WI-50E	50	A	30	15	4.5	1.2	0.0002	999999	
WI-65E	65	A	50	25	7.5	2.0	0.002	999999	
WI-80E	80	A	80	40	12	3.2	0.002	999999	
WI-100E	100	A	120	60	18	4.8	0.002	999999	
WI-125E	125	A	200	100	30	8	0.002	999999	
WI-150E	150	A	300	150	45	12	0.002	999999	
WI-200E	200	A	500	250	75	20	0.002	999.999	
WI-250E	250	A	800	400	120	32	0.02	9999999	
WI-300E	300	A	1200	600	180	48	0.02	9999999	

Nominal diameter DN mm	Nominal flow rate Q _n m ³ /h	maximum flow rate Q _{max} m ³ /h	Transitional flow rate Q _t l/h	Minimum flow rate Q _{min} l/h	Permanent flow rate Q ₃ m ³ /h	Overload flow rate Q ₄ m ³ /h	Transitional flow rate Q ₂ l/h	Minimum flow rate Q ₁ l/h	Initial flow rate Q _i l/h	Maximum working pressure bar	Maximum working temperature C	Metrologic Class	Q3/Q1	Pressure loss bar	Maximum Registration Capacity m ³	Small reading Resolution cc	Mounting on the network Hor.
50	15	30	1.2	1.5	-	-	-	-	-	16	50	B	-	0.2	9999	50	Hor.

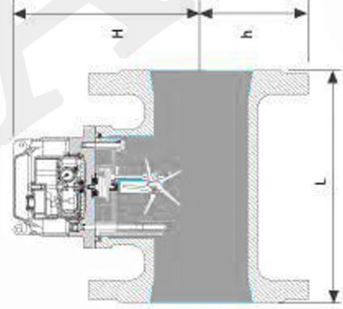
Dimensions & Weight

ابعاد و وزن

Type	Size			H		Connecting flange		Weight (Kg)
	L Lenght mm	H Height mm	D1 Outside diameter	D2 Bolt Circle diameter	Conneting Bolts (n-M)			
					Flow rate l/h	Flow rate l/h	Flow rate l/h	
WI-50E	200	253	165	125	4-M16	11		
WI-65E	200	268	185	145	4-M16	13		
WI-80E	225	284	200	160	8-M16	14		
WI-100E	250	295	220	180	8-M16	16		
WI-125E	250	310	250	210	8-M16	23		
WI-150E	300	339	285	240	8-M20	28		
WI-200E	350	382	340	295	8-M20(1.0MPa) 12-M20(1.6MPa)	45		
WI-250E	400	433	395	350	2-M20(1.0MPa)	62		
WI-300E	450	438	405	355	2-M24(1.6MPa)	82		
	450	483	445	400	12-M20(1.0MPa)			
	500	488	460	410	12-M24(1.6MPa)			

Diagram

طرح

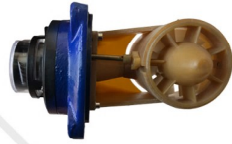


working condition :

Water temperature <50
Working pressure <1MPa



درپوش پلاستیکی



کاسه پروانه



اورینگ



بدنه برنجی

AT-WPD

Magnet Position	Liter/Pulse
*0.0001	1
*0.001	10
*0.01	100
*0.1	1000

جدول خروجی پالس

Technical Info

مشخصات محصول

- دارای مکانیزم توربینی ولتمن کاملا خشک
- طراحی و تولید مطابق استاندارد ISO ۴۰۶۴:۲۰۰۵ و استاندارد OIML R49 و استاندارد CE
- دارای پروانه کاربرد علامت استاندارد و تاییدیه مکانیزم داخلی
- آب بندیه کامل شماره انداز مطابق با استاندارد های IP۶۸
- قابلیت نصب تجهیزات فرانت از راه دور
- عدم توقف کنتور در اثر عبور ذرات معلق در آب
- بهداشتی بودن کلیه قطعات کنتور در تماس با آب
- مناسب برای استفاده در آب سرد تا ۵۰ درجه سانتیگراد
- حداقل سایز مکانیکی قطعات و در نتیجه عمر بالای کنتور
- دارای پوشش با رنگ اپوکسی پودری و حداکثر مقاومت در مقابل خوردگی
- مکانیزم کنتور به گونه ای است که میتوان آنرا بدون جدا کردن از شبکه، تعمیر یا تعویض نمود

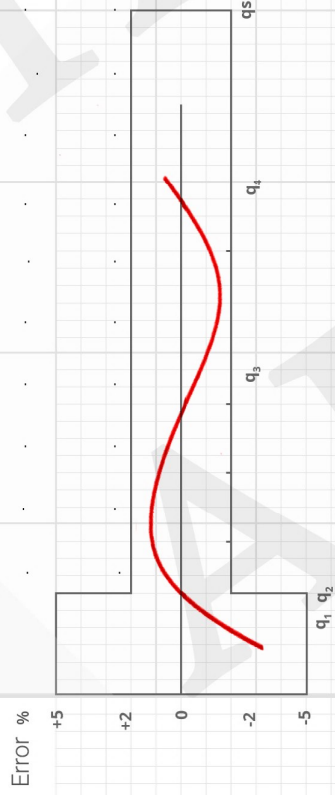
Technical Table

جدول فنی

Nominal dimension	DN	Nominal flow rate Q_n m ³ /h	Maximum flow rate Q_{max} m ³ /h	Transitional flow rate Q_t l/h	Minimum flow rate Q_{min} l/h	Permanent flow rate Q_3 m ³ /h	Overload flow rate Q_4 m ³ /h	Transitional flow rate Q_2 l/h	Minimum flow rate Q_1 l/h	Initial flow rate Q_i l/h	Maximum working pressure bar	Maximum working temperature C	Metrologic Class	Q3/Q1	Pressure loss bar	Maximum Registration Capacity m ³	Small Reading Resolution cc	Mounting on the network
	50	15	30	3.0	0.45	-	-	-	-	-	16	50	B	-	0.21	999999	1000	Hor.
	65	25	50	5.0	0.75	-	-	-	-	-	16	50	B	-	0.30	999999	1000	Hor.
	80	40	80	8.0	1.2	-	-	-	-	-	16	50	B	-	0.13	999999	1000	Hor.
	100	60	120	1.2	1.8	-	-	-	-	-	16	50	B	-	0.30	999999	1000	Hor.
	125	100	200	1.8	3.0	-	-	-	-	-	16	50	B	-	0.30	999999	1000	Hor.
	150	150	300	3.0	4.5	-	-	-	-	-	16	50	B	-	0.25	9999999	10000	Hor.
	200	250	500	4.5	7.5	-	-	-	-	-	16	50	B	-	0.18	99999999	10000	Hor.

Flow-Error Curve

منحنی دقت اندازه گیری



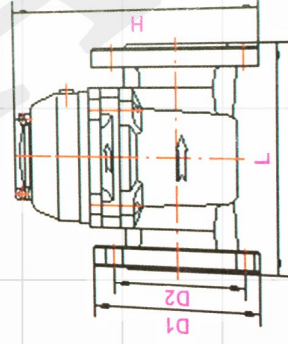
Dimensions & Weight

ابعاد و وزن

Meter Size Dia Dn (mm)	Length	Outer D mm	Height	Bolt circle D	Weight Kg
50	200	165	247	125	8
65	200	185	260	145	13
80	225	200	265	160	15
100	250	220	272	180	19
125	250	250	295	210	23
150	300	285	302	240	30
200	350	340	359	295	42
250	450	405	470	355	77
300	500	460	492	410	114

Diagram

طرح



working condition :
Water temperature <50
Working pressure <1MPa

شرایط گارانتی

1. این محصول دارای گارانتی 37 ماهه می باشد که شروع دوره گارانتی پس از تاریخ تحویل محصول لحاظ می گردد.
2. محصول و قطعات جانبی تحت گارانتی شرکت ما می باشد.
3. اگر یکی از محصولات در طول دارای گارانتی معیوب گردد مدت زمان سپری شده برای تعمیر آن به طول دوره گارانتی اضافه می گردد. حداکثر زمان تعمیر یک کنتور 20 روز است. این مدت زمان پس از اطلاع رسانی به مرکز خدمات آغاز خواهد شد. اگر مرکز خدمات در دسترس نبوده، نماینده صادرکننده یا تولید کننده باید مطلع گردند.
4. آسیب دیدگی کنتور در اثر استفاده نادرست از آن مشمول گارانتی نمی باشد. (نصب ناصحیح، استفاده نادرست مشتری از محصول و ...)

شرایط عدم پوشش گارانتی

- آسیب دیدگی های مربوط به موارد زیر:
1. عدم محافظت کنتور از اثرات خارجی (سرما و یخ زدگی، باران، گرد و غبار، گل و لجن و ...)
 2. وجود ذرات معلق در آب و استفاده از آب با کیفیت پایین
 3. استفاده از آب با دمای بالای 50 درجه سانتی گراد در کنتورهای آب سرد
 4. اندازه گیری مایعات به جز آب
 5. کنتورهای بدون سیم و پلمپ و شماره سریال نیز خارج از پوشش گارانتی هستند.

روش های احتیاطی لازم

1. برای محافظت کنتور در برابر یخ زدگی شرایط نصب استاندارد رعایت گردد و از فوم و یا پوشش عایق کننده استفاده شود.
2. برای محافظت از کنتور در برابر تاثیرات مکانیکی ناشی از عوامل چون باران، گل، گرد و غبار و ... کنتور را در مکان محافظت شده نصب کنید.

کارت گارانتی

کنتور:

شماره سریال: ۲۵۵

راه های ارتباطی

دفتر مرکزی: گلوندک، خیام شمالی، پاساژ محمدی، ط 3، واحد 16
تلفن فروش: +9821-33929544

+9821-33965978

+9821-36616596

تلفکس: +9821-36059214

کارخانه: کیلومتر 38 اتوبان تهران-قم، شهرک صنعتی شمس آباد، خیابان نگارستان، خیابان
خرداد جنوبی، پلاک 4

ارتباط با بخش فنی: +9821-56236697

خدمات پس از فروش: +9821-56236698



CE APPROVED MECHANISM



OIML - R49



ISO 4046



آب ضربان زندگیست... Water Is Beat Life...



abtarazco.com